

Rundballenpressen mit variabler Kammer



**VB**  
**BAUREIHE**

[www.kuhn.com](http://www.kuhn.com)



be strong, be **KUHN**



# HOCHVERDICHTETE BALLEN IN UNERREICHTER PERFEKTION

KUHN stellt die neuen Rundballenpressen für die Herausforderungen bei der Futterernte von morgen vor.

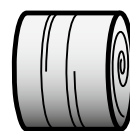
Die Rundballenpressen von KUHN sind auf die wichtigsten Aspekte beim Pressen ausgelegt und tragen maßgeblich zur Rentabilität Ihrer Futterernte bei.

## INNOVATION DURCH NÄHE

Die treibende Kraft hinter KUHN ist unser Wunsch, Ihnen in allen Aspekten beim Pressen die beste Qualität zu bieten. Unsere Mitarbeiterinnen und Mitarbeiter kommen oft selbst aus der Landwirtschaft. Die Arbeit bei KUHN ist für sie eine Herzensangelegenheit, bei der sie ihre Kenntnisse und Fähigkeiten umsetzen können.

## DER PRESSEN-SPEZIALIST

Dank unserer langjährigen Erfahrung verfügen wir über unschätzbare Know-how und umfangreiche Erfahrung in der Herstellung von Ballenpressen. Wir entwickeln einfache, aber effiziente Verfahren zugunsten einer besseren Arbeitsqualität.



MODELL	Ø 80 - 160	Ø 80 - 185
VB 3155	x	
VB 3185		x
VB 3160	x	
VB 3190		x
VB 3165	x	
VB 3195		x
VB 7160	x	
VB 7190		x



# ENTWICKELT VON KUHN, GEBAUT BEI KUHN

## DIE NEUE BAUREIHE VB

Die KUHN Rundballenpressen mit variabler Kammer produzieren hochverdichtete Ballen in beispielloser Perfektion. Die Baureihe VB umfasst mehrere variable Rundballenpressen, unter denen auch Sie die passende Maschine für Ihren Betrieb finden. In die Entwicklung der variablen Rundballenpressen von KUHN fließen aktuelle Produktinnovationen ein, damit Landwirte und Lohnunternehmen weltweit maximalen Nutzen schöpfen.

Die Modelle VB 3155 bis 3185 eignen sich für trockene Pressgüter wie Heu und Stroh.

Die Allroundmodelle VB 3160 und 3190 wurden für das Pressen von Silage sowie zahlreiche andere Futterarten entworfen.

Die Modelle KUHN VB 3165 und 3195 Premium wiederum wurden für den Einsatz unter den schwersten Bedingungen weltweit entwickelt und eignen sich ideal für alle Kunden, die höherverdichtetes Stroh benötigen.

Mit den Hochleistungsmodellen VB 7160 und 7190 können Sie sich auf eine konstant hohe Leistung unter allen Umständen verlassen. Diese Hochleistungs-Ballenpressen wurden zusammen mit Landwirten und Lohnunternehmern konstruiert, welche die höchsten Ansprüche weltweit stellen.



**VB 3155 - 3185**



**VB 3160 - 3190 ALL-ROUND**



**VB 3165 - 3195 PREMIUM**



**VB 7160 - 7190 HIGH PERFORMANCE**

**KUHN  
RUNDBALLENPRESSEN  
MIT VARIABLER  
KAMMER PRODUZIEREN  
HOCHVERDICHTE  
BALLEIN IN  
BEISPIELLOSER  
PERFEKTION**

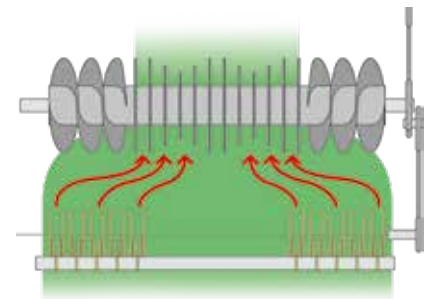
# GUTFLUSS-STEUERUNG



Die KUHN Ballenpressen VB garantieren eine optimale Pressgutaufnahme. Die breite, gesteuerte Pickup passt sich dank Pendelaufhängung konsequent dem Boden an und kommt auch mit problematischen Schwaden spielend zurecht.

## INTEGRALROTOR

Unsere auf den Modellen OPTIFEED und OPTICUT basierende INTEGRAL ROTOR-Technologie steht der gesamten VB-Produktpalette zur Verfügung. Dieses einfache, wartungsfreie Einzugsystem gewährleistet in allen Lagen enorme Durchsätze. Der geringe Abstand zwischen Rotor und Pick-up-Zinken stellt einen konstanten Gutfluss sicher. Durch die Zwangsbeschickung kann die Presse mit höherer Arbeitsgeschwindigkeit betrieben werden, was die Produktivität erhöht und das Pressgut schont. Die INTEGRAL ROTOR-Zinken (Verschleißplatten) sind aus Hardox®-Stahl\* gefertigt. Hardox® verbindet extreme Härte mit enormer Zähigkeit und reduziert den Verschleiß der Rotorzinken.



**HARDOX®**  
WEAR PLATE

\* Ausnahme: VB 3155 bis VB 3185.

EINZUG	VB 3155 - 3185	VB 3160 - 3190	VB 3165 - 3195	VB 7160-7190
DIRECT FEED: offener Einzug	◆	◆		
OPTIFEED ohne Schneidwerk	◆	(auf Wunsch mit SCHNEIDBODEN- ABSENKUNG)	(SCHNEIDBODEN- ABSENKUNG)	(SCHNEIDBODEN- ABSENKUNG)
OPTICUT 14 - 70 mm Häcksellänge	◆	(SCHNEIDBODEN- ABSENKUNG)	(SCHNEIDBODEN- ABSENKUNG, GRUPPENSCHALTUNG)	(SCHNEIDBODEN- ABSENKUNG, GRUPPENSCHALTUNG)
OPTICUT 23 - 45 mm Häcksellänge			(SCHNEIDBODEN- ABSENKUNG, GRUPPENSCHALTUNG)	(SCHNEIDBODEN- ABSENKUNG, GRUPPENSCHALTUNG)



GRUPPENSCHALTUNG

# AUFNAHMELEISTUNG

## MODELLE OHNE SCHNEIDWERK

Wenn das Pressgut nicht gehäckselt werden soll, sorgen die **DIRECT FEED** und das **OPTIFEED-Einzugssystem** für eine kontrollierte und gleichmäßige Zufuhr des Pressguts zur Presskammer.

### DIRECT FEED

Die **DIRECT FEED** hat eine Aufnahmevorrichtung ohne Pressguteingriff. Bei schweren Pressgütern wie breiten Stroh- oder Heuschwaden übernimmt die obere Walze die Funktion eines Vorverdichters, der vom Hauptantrieb der Ballenpresse angetrieben wird. Es gibt keine Stopfer oder Rotorzinken, die den Gutfluss stören und die Aufnahmeleistung beeinträchtigen könnten. Daher erreicht die Presse eine enorme Aufnahmekapazität und bietet effektiven Schutz vor Futterstau.

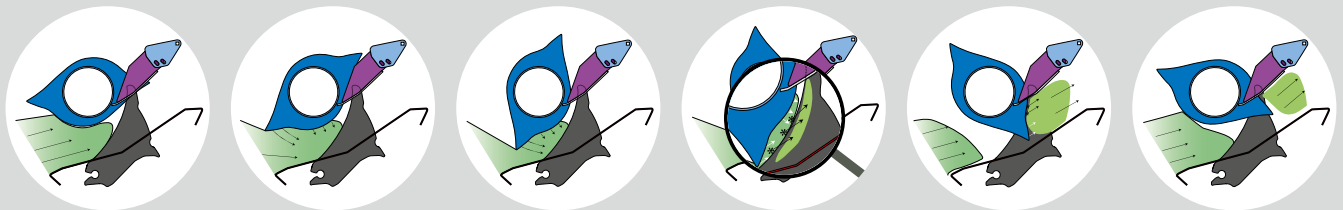


### OPTIFEED-ROTOR

Der **OPTIFEED-Rotor** mit Einzelzinken und integrierten Schneckengängen erfasst sogar ungleichmäßige Schwaden und gleicht diese aus. So ergeben sich jederzeit formstabile Ballen.

## MODELLE MIT SCHNEIDWERK

**KUHN OPTICUT-Schneidrotoren (OC)** sind Garant für unbegrenzte Aufnahmekapazität und hohe Schnittqualität. Die **OC-Schneidrotoren** mit elliptischen Rotorzinken zählen für viele Kunden zu den besten Systemen am Markt. Die Silage wird frühzeitig eingezogen und zu den Messern geleitet. Dadurch verbessern sich der Gutfluss und die Schnittleistung bei gleichzeitig reduziertem Leistungsbedarf. Unerwünschte Futterstaus werden erfolgreich verhindert.



### OPTICUT 14

Der **INTEGRAL ROTOR** mit dem **OPTICUT-System** mit 14 Messern gleicht Unregelmäßigkeiten im Schwad aus und drückt das Pressgut aktiv in die Presse, um maximale Durchsatzleistungen zu erzielen. Das **OPTICUT-System** mit 14 Messern zerkleinert das Gut auf eine theoretische Schnittlänge von 70 mm. Jedes Messer besitzt eine eigene federbelastete Fremdkörpersicherung. Dank **GRUPPENSCHALTUNG\*** kann der Bediener wahlweise mit 0, 4, 7, 7 oder 14 Messern arbeiten.



### OPTICUT 23

Der **INTEGRAL ROTOR** und das **OPTICUT-System** mit 23 Messern kombinieren die Vorteile einer hohen Schnittleistung mit zuverlässiger Fremdkörpersicherung. Das **OPTICUT-System** mit 23 Messern zerkleinert das Gut auf eine theoretische Schnittlänge von 45 mm. Jedes Messer besitzt eine eigene federbelastete Fremdkörpersicherung. Dank **GRUPPENSCHALTUNG\*** kann der Bediener wahlweise mit 0, 7, 11, 12 oder 23 Messern arbeiten.



Die **GRUPPENSCHALTUNG** stellt auch einen einfachen Messerwechsel sicher und einen verbesserten Fahrkomfort.

\* Verfügbar für die Modelle VB 3165 - 3195 und VB 7160 - 7190.

# EINFACH UND BEQUEM!



## **SCHNEIDBODENABSENKUNG**

Im Falle eines Futterstaus können Schneidboden und Messer bequem von der Traktorkabine aus hydraulisch betätigt und abgesenkt werden. Nach Behebung des Futterstaus werden sie ganz einfach wieder in die Arbeitsstellung zurückgebracht.



## **ROTORENTKOPPLUNG**

Für Extrembedingungen ist die Presse zusätzlich durch eine serienmäßige Kupplung für die Rotorentkopplung gesichert. So werden die Ballen garantiert gebunden und aus der Kammer ausgestoßen, bevor es weitergeht.

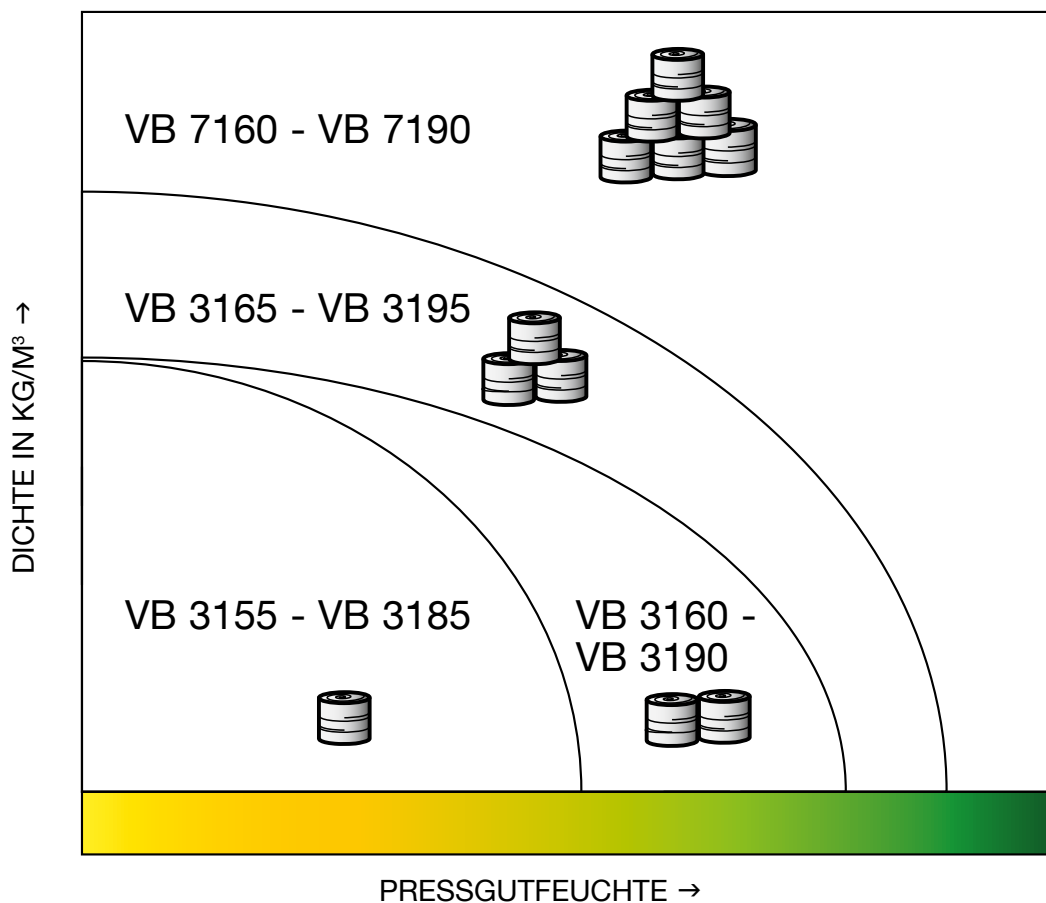
Rotorentkopplung und SCHNEIDBODEN-ABSENKUNG gewährleisten eine rasche Störungsbehebung, und die Arbeit kann zügig fortgesetzt werden.





VB BAUREIHE

# PRESSEN FÜR JEDEN BEDARF



## HINWEIS

Bei den Angaben handelt es sich um Richtwerte. Die tatsächliche Einstellung ist abhängig von den Standortbedingungen und den Anforderungen des Betriebs. Bitte wenden Sie sich mit allen Fragen an Ihren KUHN-Spezialisten.

# FORMSTABILE BALLEN

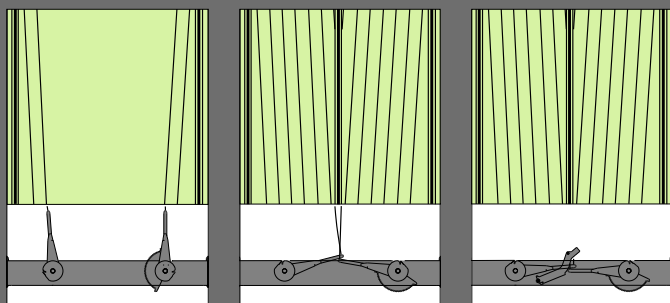
Am Ende des Pressvorgangs steht die Bindung. Sie ist einer der wichtigsten Vorgänge beim Pressen. Je weniger Zeit dafür benötigt wird, desto höher ist die Leistung der Presse. Die Bindsysteme von KUHN garantieren eine zuverlässige, sichere Netzbindung.



## HERVORRAGENDE NETZBINDUNG

Die neue Netzbindung mit aktiver Stretchtechnik gewährleistet eine feste Ballenform, da das Netz während des gesamten Bindevorgangs konstant auf Spannung gehalten wird. Das Netz wird vorne an der Presskammer eingezogen und dabei unmittelbar erfasst. Da die Presse einen zweiten Rollhalter hat, kann der Fahrer auch an langen Arbeitstagen genügend Netzvorrat mitführen. Der Netzrollentausch erfolgt sicher und bequem aus dem Stand direkt neben der Maschine.

Durch die innovative KUHN-Technik wird das Netz beim gesamten Bindevorgang konstant unter Spannung gehalten. Das System eilt der Drehgeschwindigkeit des Ballens um 10 Prozent nach, wodurch das Netz den Ballen fest umschließt, ohne zu reißen. Nach dem Ausstoß bewahrt der Ballen seine Dichte und dehnt sich nicht aus. Das Netz wird über den gesamten Ballen gespannt. So werden Lufteinschlüsse verhindert, und die hohe Futterqualität bleibt länger erhalten.



Bindearme laufen von außen aufeinander zu

Mittlere Garnwindungen werden miteinander vernetzt

Keine losen Garnenden an den Außenkanten

## GARNBINDUNG

Durch die Doppelarmbindung verringert sich die Bindezeit erheblich. Beide Bindearme fahren von der Mitte zu den Außenkanten des Ballens. Die Arme schwenken daraufhin schrittweise zur Ballenmitte zurück und kreuzen sich, wodurch die Endwindungen rutschsicher miteinander vernetzt werden. Die Außenkanten bleiben frei von störenden Garnenden.

Auf Wunsch kann die VB mit einem Kombisystem aus Garn- und Netzbindung ausgerüstet werden.

# INTUITIVE BETRIEB

Die Bedienung einer Presse trägt dazu bei, dass Sie die Schlagkraft, die Sie von KUHN erwarten, auch erreichen. Bei der Entwicklung der Bedienoberflächen und Terminals richten wir uns nach den Wünschen unserer Kunden. Entscheidend ist, dass sämtliche Funktionen der Maschine jederzeit im Blick sein müssen und alle wichtigen Einstellungen mit einem Tipp ausgeführt werden. Nur dann haben Sie die volle Kontrolle über Ihre Maschine.



### VT 30

Mit dem Terminal VT 30 kann der Press- und Bindeprozess komplett von der Traktorkabine aus gesteuert werden. Der 3,5-Zoll-Farbbildschirm hat die gleiche Bedienoberfläche wie alle anderen Ballenpressen von KUHN. Der Fahrer muss also kein neues System erlernen. Die Doppelfunktion mit Touchscreen und bedienerfreundlichen Tasten gewährleistet jederzeit eine intuitive Bedienung. Die Verbindung zum Traktor wird über einen 3-poligen Steckverbinder hergestellt.



### CCI 800

Das CCI 800-Terminal setzt neue Maßstäbe bei der Bedienung moderner ISOBUS-Maschinen. Zusammen mit dem Bedienkonzept CCI.OS stellt der Touchscreen eine einfache Bedienung sicher. Mit dem 8"-Breitbild-Display hat das CCI 800 genau die richtige Größe, sodass sich der Fahrer auf eine einzige Anwendung konzentrieren kann. Beispielsweise in dieser Klasse ist die Anzeige von zwei weiteren Anwendungen ohne eine Überlappung mit der Hauptanwendung.



### CCI 1200

Das CCI 1200 ist unser modernstes ISOBUS-Terminal. Die Ansicht auf dem 8,3-Zoll-Touchscreen lässt sich individuell programmieren. Etwa können die Bedienoberflächen von Kamera und Maschine zugleich angezeigt werden. Dank der weitreichenden Kompatibilität mit CCI-Apps ist das Terminal das Hilfsmittel für die Präzisionslandwirtschaft. Wenn das CCI 1200 nicht benötigt wird, kann es in der mitgelieferten Box jederzeit sicher aufbewahrt werden.



### OPTIMALER ÜBERSICHT

Für den optimalen Überblick und mehr Sicherheit bei der Futterernte können die VB-Modelle mit einem Kamerasystem ausgerüstet werden. Dieses System ist in 2 Ausführungen erhältlich: Die eine ist mit dem CCI-Terminal kompatibel, die andere besteht aus einem separaten Monitor plus Videokamera.



ELEKTRONIK	VB 3155 - 3185	VB 3160 - 3190	VB 3165 - 3195	VB 7160 - 7190
VT 30 OHNE ISOBUS	◆	◆		
CCI 50 MIT ISOBUS		◆	◆	◆
CCI 1200 MIT ISOBUS		◆	◆	◆





# DIE BEDEUTUNG DER BALLENFORM

Ein gleichmäßig geformter Ballen spricht für Qualität in jeder Hinsicht. Bei festen, runden Ballen wurde der Großteil der Luft herausgepresst. Die Futterqualität bleibt dadurch länger erhalten.

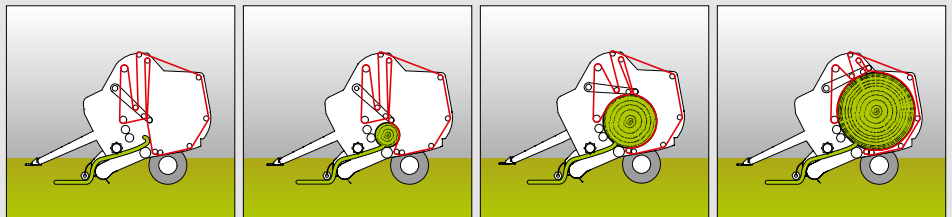
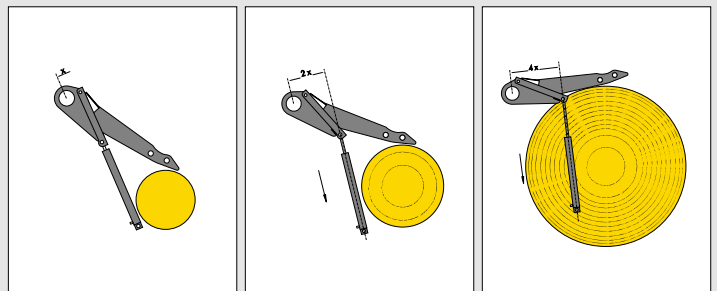


## PROGRESSIVE DENSITY – EIN KONZEPT VON KUHN

Das PROGRESSIVE-DENSITY-System hat seine Leistungsfähigkeit bei allen VB-Ballenpressen von KUHN unter Beweis gestellt. Mit zunehmender Ballengröße erhöht das System die Spannung, sodass ein formstabiler Ballen mit einer stärker verdichteten Außenschicht entsteht.

### WIE FUNKTIONIERT DAS SYSTEM?

Je mehr der Ballen in der Presskammer an Größe zunimmt, desto stärker wird der Riemenspannarm über zwei Hydraulikzylinder und eine Spannfeder unter Druck gesetzt. Mit zunehmendem Ballendurchmesser erhöht sich analog die Ballendichte. Das Ergebnis ist ein solider Rundballen, dessen Kern genau die richtige Dichte hat – nicht zu weich und nicht zu hart. Durch die stärker verdichteten Außenschichten sind die Ballen besonders formstabil. Dadurch erhöht sich bei Strohballen die Wetterbeständigkeit, und das Einlagern und Transportieren von Silageballen wird leichter.



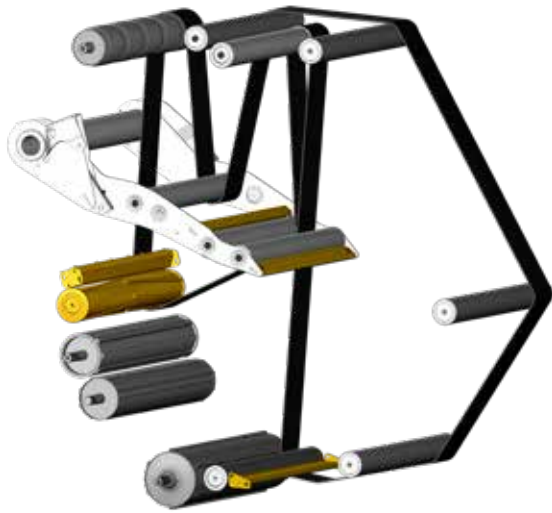
### SCHNELLE UND PERFEKTE BALLENFORMUNG

Die Presskammer der Serie VB 3100 arbeitet mit 3 Walzen und 5 Riemen. Unabhängig vom Einzugssystem sorgen Riemen und Walzen gemeinsam für die Bildung gleichmäßiger Ballen. Das aggressive Profil der oberen Walze verbessert den Kontakt zum Erntegut und hat geringere Verluste zur Folge. Eine breite, glatte Walze mit angetriebener Reinigungswalze im vorderen Bereich der Presse verhindert Ansammlungen von Pressgut und hält die Maschine sauber.

Die einzigartige Kombination des PROGRESSIVE-DENSITY-Systems von KUHN mit intelligenter Presskammer garantiert perfekt geformte Ballen unter allen Bedingungen.

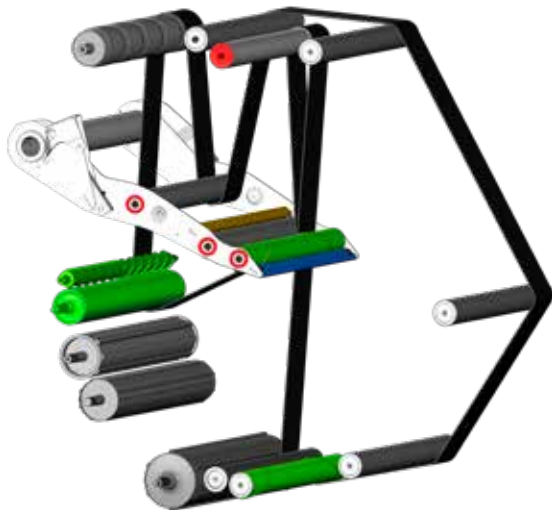


Presskammer bei VB 3100



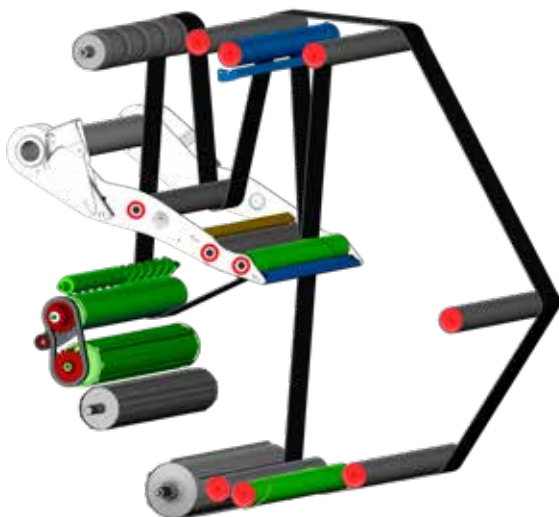
## VB 3155 - 3185

BALLENFORMUNG	5 RIEMEN + 3 WALZEN
RIEMEN	VERBINDER ODER ENDLOS
MAXIMALER PRESSDRUCK	200 BAR
EINSTELLUNG DER DICHTE	PROPORTIONALVENTIL FÜR FAHRERKABINE UND WEICHKERNEINSTELLUNG



## VB 3160 - 3190

BALLENFORMUNG	5 RIEMEN + 3 WALZEN
RIEMEN	ENDLOS
MAXIMALER PRESSDRUCK	200 BAR
EINSTELLUNG DER DICHTE	PROPORTIONALVENTIL FÜR FAHRERKABINE UND WEICHKERNEINSTELLUNG
FÜHRUNGSROLLEN	SPANNARM & OBERE KAMMERROLLEN MIT SCHWEREN LAGERN UND DICHTUNGEN ●
KETTENÖLER	PERMANENT-KETTENÖLER BEKA-MAX



## VB 3165 - 3195

BALLENFORMUNG	5 RIEMEN + 3 WALZEN
RIEMEN	ENDLOS + ZWEITE ANTRIEBSWALZE
MAXIMALER PRESSDRUCK	235 BAR EINSCHLIESSLICH + SATZ FÜR GERINGE DICHTE
EINSTELLUNG DER DICHTE	PROPORTIONALVENTIL FÜR FAHRERKABINE UND WEICHKERNEINSTELLUNG
FÜHRUNGSROLLEN	ALLE FÜHRUNGSROLLEN MIT SCHWEREN LAGERN UND DICHTUNGEN ●
KETTENÖLER	PERMANENT-KETTENÖLER BEKA-MAX

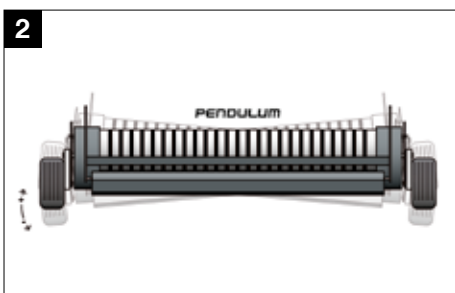
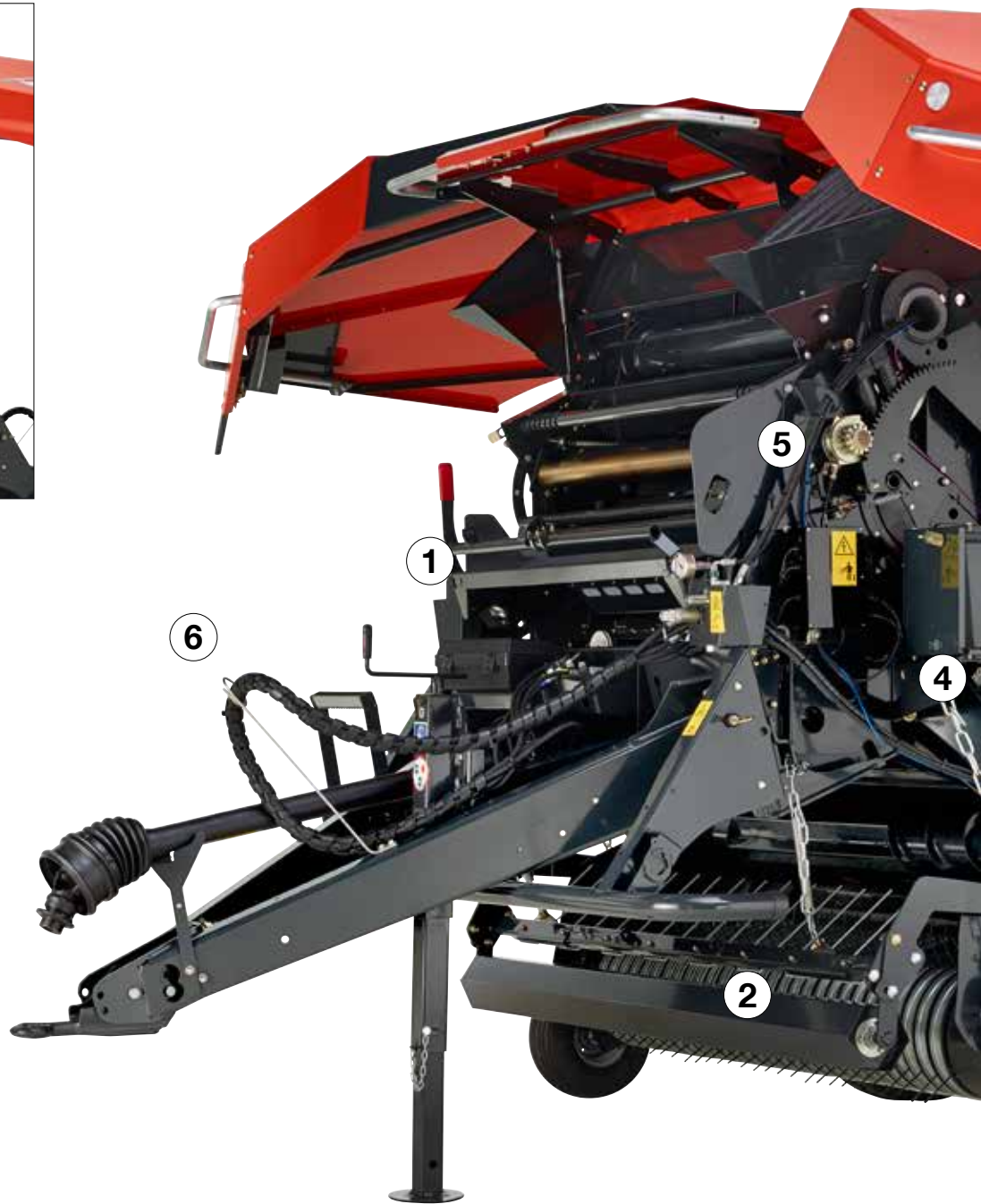
Ein höherer Pressdruck ergibt ein um bis zu 10 % höheres Ballengewicht bei trockenem Pressgut.

# ÜBERSICHT VB 3155 - 3185

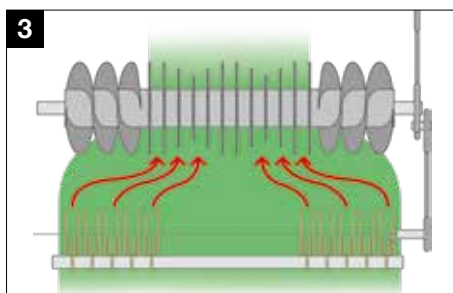
## DIE WICHTIGSTEN PLUSPUNKTE



Robuster Antrieb mit hochwertigen IWIS-Ketten



16 Pendel-Pickup



INTEGRALROTOR-Technologie



Mechanische Rotorentkopplung



# OPTIONEN



300/80-15.3



380/55-17.0



480/45-17.0



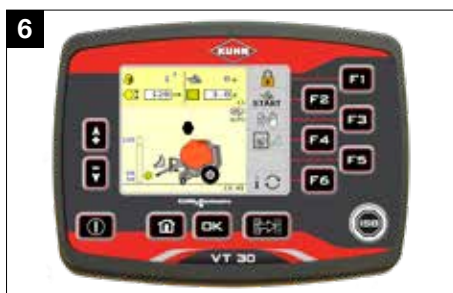
Ballenauswerfer



Automatisches Kettenschmiersystem



Proportionalventil für die Dichtregelung aus der Fahrerkabine



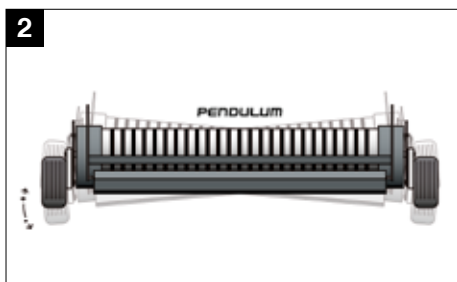
VT 30-Terminal

# ÜBERSICHT VB 3160 - 3190

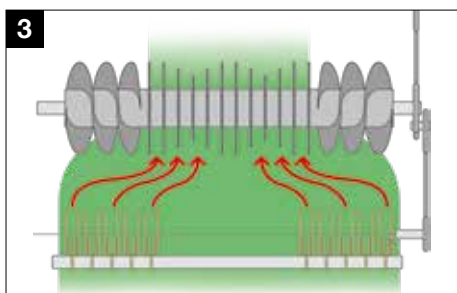
## DIE WICHTIGSTEN PLUSPUNKTE



Robuster Antrieb mit hochwertigen IWIS-Ketten



Pendel-Pickup



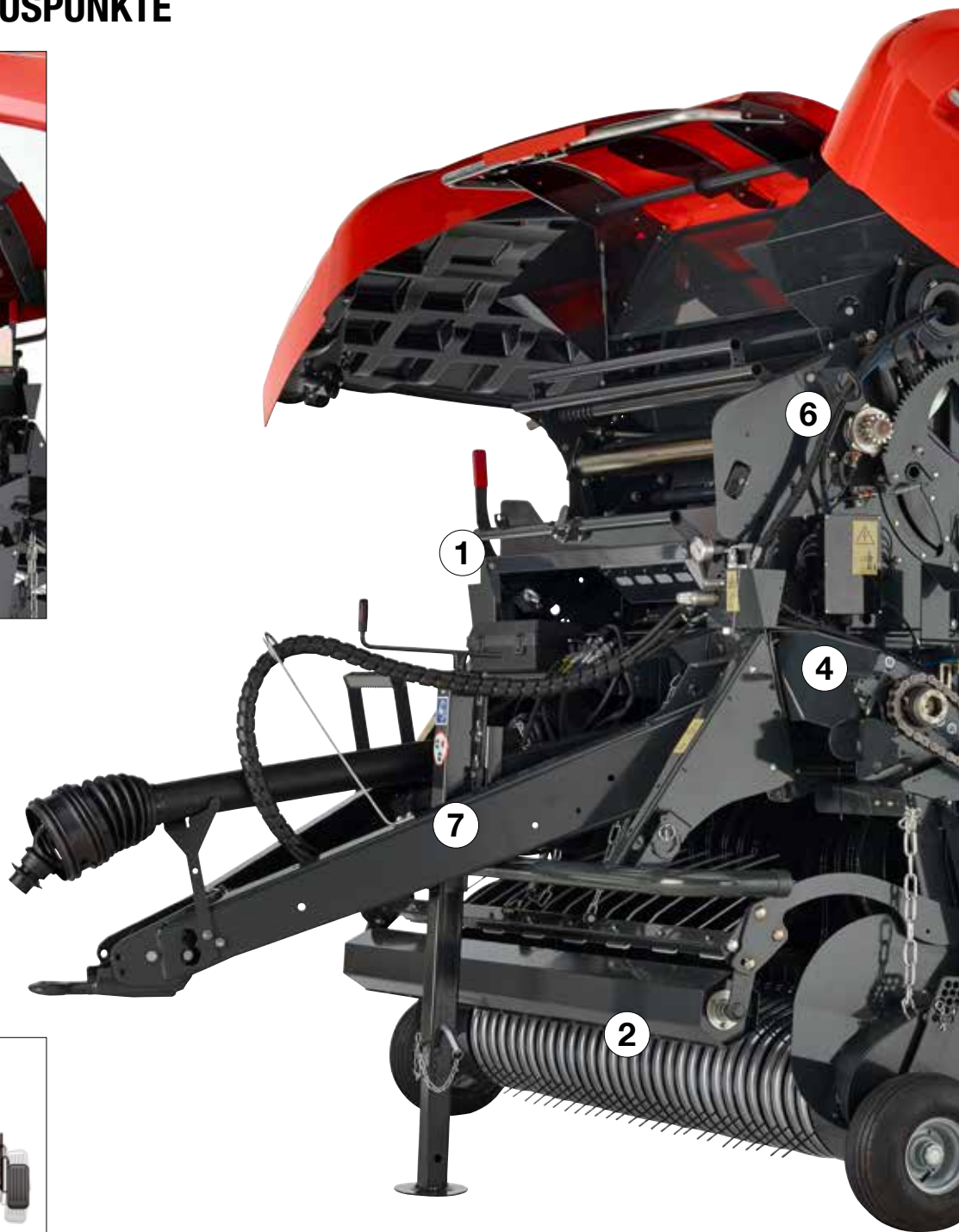
INTEGRALROTOR-Technologie



Mechanische Rotorentkopplung



HD-Kreuzgelenke an den Antriebsachsen



# OPTIONEN



3

5



Proportionalventil für die Dichteregelung aus der Fahrerkabine



Permanent-Kettenölsystem BEKA-MAX



380/55-17.0

480/45-17.0

500/45-22.5



Ballenauswerfer



Zweiter Riementrieb



VT 30-Terminal



CCI 800-Terminal



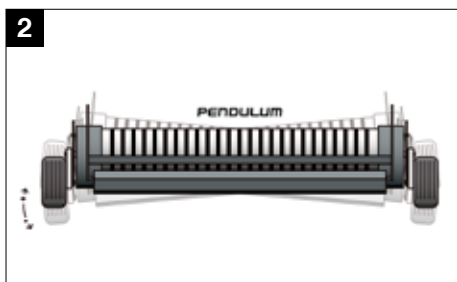
CCI 1200-Terminal

# ÜBERSICHT VB 3165 - 3195

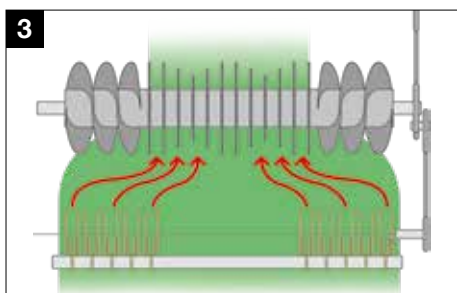
## DIE WICHTIGSTEN PLUSPUNKTE



Der zweite Riementrieb garantiert einen sicheren Antrieb unter allen Einsatzbedingungen



Pendel-Pickup



INTEGRALROTOR-Technologie



Separate Messerabschaltung/  
SCHNEIDBODENABSENKUNG vom Fahrersitz aus



Stabile und breite Ölbürsten für optimale  
Kettenschmierung

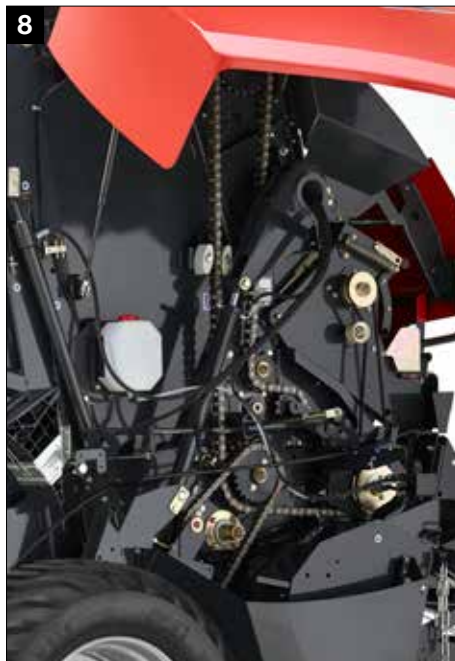
# OPTIONEN



10  
Großer Rollenniederhalter mit Prallblech (Ø 217 mm)



9  
Permanent-Kettenölsystem BEKA-MAX



8  
Robuster Antrieb mit hochwertigen IWIS-Ketten +  
1¼-Zoll-20HB-Hauptantriebswelle mit Hartchromstiften



6  
HD-Kreuzgelenke an den Antriebsachsen



7  
Proportionalventil für die Dichteregelung aus der Fahrerkabine



500/45-22.5



Ballenauswerfer



CCI 800-Terminal



CCI 1200-Terminal

# DAUERHAFT HOHE LEISTUNG UNTER ALLEN BEDINGUNGEN

Die VB 7100-Serie von KUHN setzt neue Maßstäbe für Rundballenpressen. Sie bietet dauerhaft hohe Leistungen, auf die Sie sich unter allen Umständen verlassen können. Unsere langlebigen Ballenpressen stellen unabhängig von der Tageszeit und vom Erntegut hochverdichtete Ballen her. Gleichzeitig bieten sie ein Maximum an Kapazität bei langer Lebensdauer. Die VB 7100-Serie steigt dort ein, wo andere aufgeben müssen.



## HOCHVERDICHTETE BALLEN

Das patentierte i-DENSE-System\* von KUHN lässt Sie Ballen einer Dichte von bis zu 140 kg/m<sup>3</sup> (Stroh) pressen. Das intelligente Doppelspannarmsystem stellt eine optimale Verteilung der Spannung sicher. Der vordere Spannarm erzeugt unter allen Umständen eine bestmögliche Startkammer und Ballenform. Der hintere Spannarm hingegen produziert eine hohe Riemenspannung für knallharte Ballen.

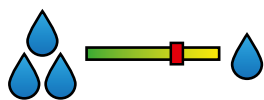
Anhand der Messungen des Feuchtigkeitssensors passt das Doppelspannarmsystem den Pressdruck automatisch an das Pressgut und die Bedingungen an, ohne dass ein Eingreifen des Fahrers erforderlich ist. So ist beim Einsatz Ihrer Ballenpresse eine maximale Wirtschaftlichkeit ohne Leistungsabstriche garantiert.

\*Patent oder Patentanmeldung in einem oder mehreren Ländern.

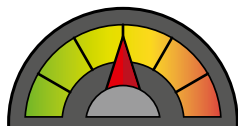
## EXTREME LANGLEBIGKEIT BEI MINIMALEN AUSFALLZEITEN

Extrem langlebige Komponenten, minimale Ausfallzeiten und damit maximale Betriebszeiten. Die für schwerste Beanspruchungen ausgelegte Konstruktion der Pressen stellt Ihnen das gewünschte hohe Maß an Robustheit und Zuverlässigkeit zur Verfügung. Gleich vier Pressriemen garantieren eine optimale Ballenformung. Die verschleißfesten und überdimensionierten Ketten werden über ein automatisches Permanent-Schmiersystem geschmiert. Die Rotorzinken sind aus Hardox®-Stahl gefertigt.

Die Antriebswalzen sind mit 50-mm-Pendelrollenlager ausgestattet, während die Umlenkwalzen über spezielle, patentierte\* KUHN-Dichtungen verfügen. Diese bestehen aus einer einzigartigen Kombination eigens entwickelter Ringe und sorgen dafür, dass die Lager nicht durch das Pressgut verunreinigt werden.



1 FEUCHTESENSOR-  
MESSWERTE



2 AUTOMATISCHE  
DRUCKEINSTELLUNG



3 HOCHVERDICHTETE  
BALLEN



## HOHE KAPAZITÄT WÄHREND DES GESAMTEN MASCHINENBETRIEBS

Vom Einzug bis zum Ballenauswerfer: Die VB 7100 wurde für höchste Leistungen bei maximaler Effizienz ausgelegt. Ob Heu, Stroh oder Silage: Die Ballenpressen überzeugen bei unterschiedlichsten Bedingungen mit ihrer Kapazität von bis zu 30 t/h.

Die einzigartige Kombination des i-DENSE-Systems mit dem bewährten Presskammer-Design mit 4 Riemen und 3 Walzen sorgt bei jedem Pressgut und selbst bei Silage für eine schnelle, sichere und gleichmäßige Ballenformung. Der eigens von KUHN entwickelte INTEGRAL ROTOR garantiert einen optimalen Materialfluss. Die Netzbindung mit aktiver Stretchtechnik gewährleistet eine kontinuierliche Spannung und stabile Ballenform.

Noch dazu ist die Heckklappenfunktion der VB-7100-Pressen so schnell wie bei keinem anderen Gerät auf dem Markt. Nach nur 4 Sekunden ist der Ballen ausgeworfen und die Klappe wieder geschlossen.

## FÜR IHREN MAXIMALEN KOMFORT

Konzentrieren Sie sich ganz auf das Fahren, während die Maschine sich um die Ballendichte und den Energieverbrauch kümmert - ein weiterer Vorteil des i-DENSE-Systems. Über das ISOBUS-Terminal haben Sie vollständige Kontrolle über alle Abläufe, einschließlich der Feuchtigkeit und viele weitere Daten. Der Wechsel zwischen den unterschiedlichen Messersätzen ist mit der bewährten GRUPPENSCHALTUNG von KUHN ein Kinderspiel.

Die Netzbindung ermöglicht eine Bestückung von beiden Seiten der Maschine aus. Dank der neuen, patentierten\* KUHN-Auflagekonsolen gleitet das Netz problemlos vom Halter in das Bindesystem, ohne dass die ganze Rolle angehoben wird. Ein weiteres Plus: Sie können die Netzrolle sicher vom Boden aus einlegen.

VB 7160 - 7190	
BALLENFORMUNG	4 RIEMEN + 3 WALZEN
RIEMEN	SCHWERLAST-ENDLOSRIEMEN + ZWEITE ANTRIEBSWALZE
DRUCKEINSTELLUNG	AUTOMATISCH ÜBER VOREINSTELLWERTE (I-DENSE)
RIEMENFÜHRUNGSROLLEN	HOCHBELASTBARE WÄLZLAGER UND LAGERGEHÄUSE MIT PATENTIERTEN* DICHTUNGEN FÜR HOHE AUSFALLSICHERHEIT
KETTENSCHMIERUNG	BEKA-MAX-KETTENÖLER
SCHMIERSYSTEM	OPTIONALES AUTOMATISCHES SCHMIERSYSTEM MIT BEHÄLTER

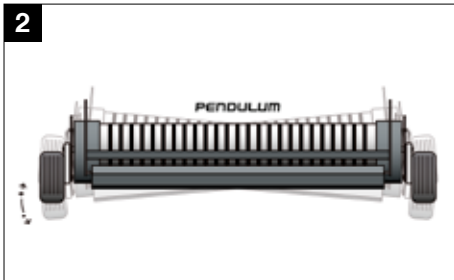


# ÜBERSICHT VB 7160 - 7190

## DIE WICHTIGSTEN PLUSPUNKTE



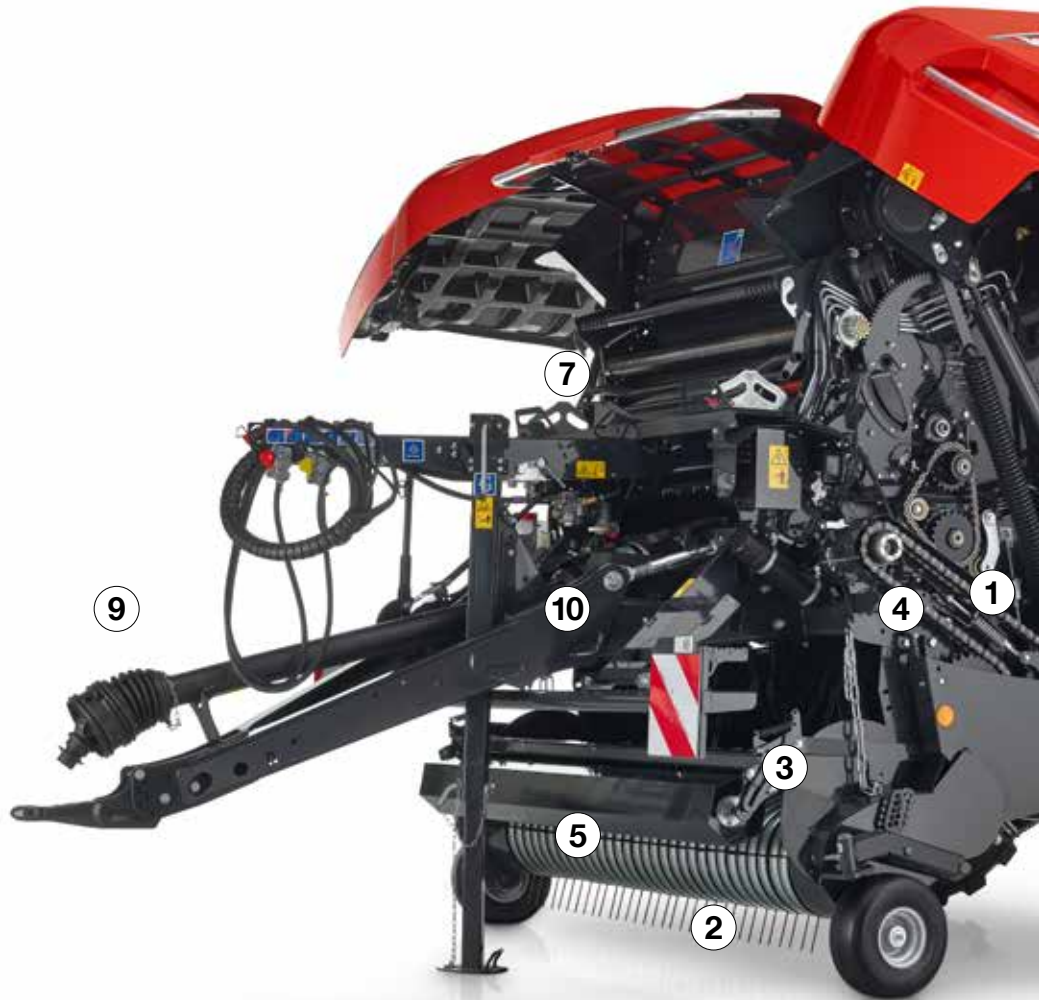
Der zweite Riemetrieb garantiert einen sicheren Antrieb unter allen Einsatzbedingungen



Pendel-Pick-up



3-Zincken-INTEGRAL ROTOREN:  
OPTIFEED / OPTICUT 14 / OPTICUT 23



Stabile und breite Schmierbürsten für optimale Kettenschmierung



Großer Rollenniederhalter mit Prallblech (Ø 217 mm)

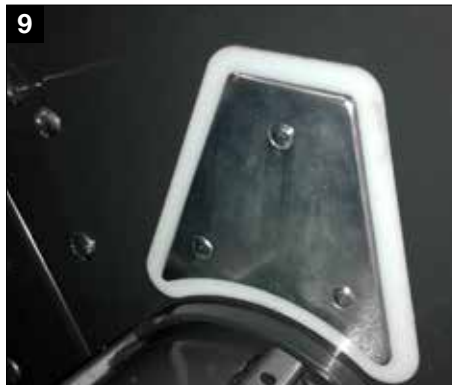




# OPTIONEN



**10**  
Robuster Antrieb mit verschleißfesten, überdimensionierten Ketten



**9**  
Das patentierte\* i-DENSE-System passt automatisch auf Grundlage der Feuchtigkeitswerte den Pressdruck an



**8**  
Umlenkwalzen mit von KUHN patentierten\* Dichtungen



**6**  
Permanent-Kettenölsystem BEKA-MAX



**7**  
Auflegekonsolen



Ballenauswerfer



Automatisches Schmiersystem



CCI 800-Terminal



CCI 1200-Terminal

\*Patent oder Patentanmeldung in einem oder mehreren Ländern.

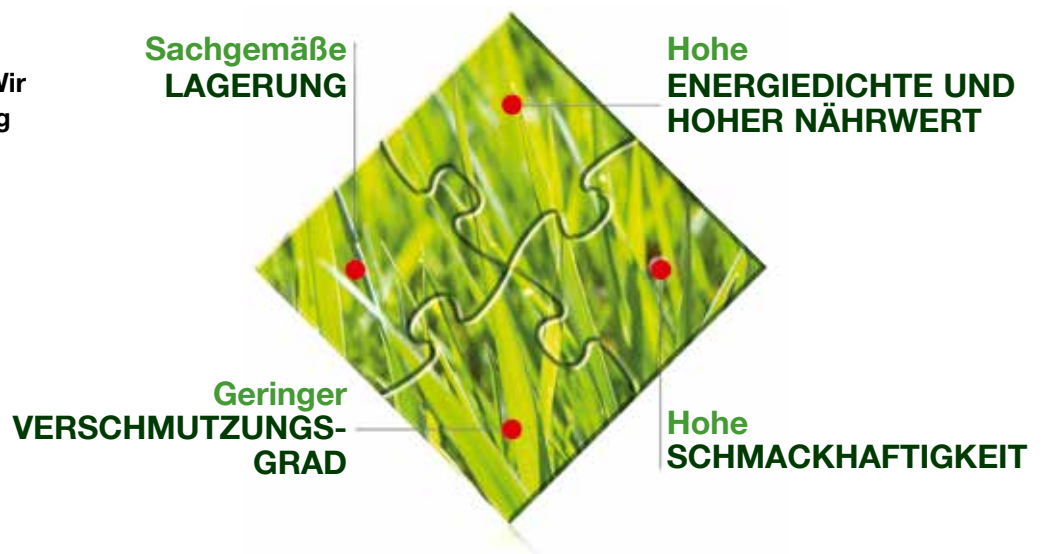
# DER SCHLÜSSEL ZU SAUBEREM FUTTER!



**Wussten Sie, dass Sie jährlich allein 89 € pro Hektar an Kraftfutter einsparen können, wenn Sie die Verschmutzung des Grundfutters von 4 auf 2 Prozent reduzieren?\* Wir unterstützen Sie bei der Erzeugung von Grundfutter höchster Qualität.**

Gern geben wir Ihnen unser Know-how weiter, das wir im Laufe vieler Jahrzehnte gesammelt haben. Wir bieten Ihnen echte Lösungen für eine bessere Futterqualität und möchten Ihnen zeigen, wie KUHN-Maschinen zum Erhalt einer hohen Grundfutterqualität beitragen können.

Die Vorteile des Know-hows von KUHN für Ihr Futter:



*\*Quelle: Landwirtschaftskammer Niedersachsen*

Alle Informationen dazu auf [forage.kuhn.com](http://forage.kuhn.com)



be strong, be **KUHN**

## KUHN PARTS

### ERSATZTEILE FÜR DIE EWIGKEIT



Dank ausgereifter Herstellungsverfahren fertigen die Gießereien und Schmieden von KUHN robuste Ersatzteile mit erstaunlich langen Standzeiten. Vertrauen Sie auf unser Know-how und unsere Originalteile. Als Landwirt profitieren Sie bei jedem KUHN PARTS-Teilelager von unserem Kundensupport und Logistikservice. Setzen Sie auf schnelle, verlässliche Reparaturen bei Ihrem KUHN-Vertragshändler vor Ort.



TECHNISCHE DATEN												
	VB 3155 – 3185			VB 3160 – 3190			VB 3165 – 3195			VB 7160 – 7190		
	DIRECT FEED	OPTIFEED	OPTICUT 14	DIRECT FEED	OPTIFEED	OPTICUT 14	OPTIFEED	OPTICUT 14	OPTICUT 23	OPTIFEED	OPTICUT 14	OPTICUT 23
<b>Ballenabmessungen</b>												
Durchmesser (m)	0,80 - 1,60 / 1,85			0,80 - 1,60 / 1,85			0,80 - 1,60 / 1,85			0,80 - 1,60 / 1,85		
Breite (m)	1,20			1,20			1,20			1,20		
<b>Pick-up</b>												
Pick-up-Breite (m)	2,10	2,30		2,10	2,30		2,30			2,30		
Anzahl Zinkenreihen	4			4	5		5			5		
Zinkenabstand (mm)	61			61			61			61		
Rollniederhalter mit Prallblech	Standardmäßig			Standardmäßig			Schwerlast (Ø 217 mm)			Schwerlast (Ø 217 mm)		
Luftbereifte Tasträder	◆			◆			◆			◆		
<b>Einzug</b>												
Einzug	OFFENER EINZUG	Rotor	Schneidrotor mit Doppelzinken	OFFENER EINZUG	Rotor	Schneidrotor mit Doppelzinken	Rotor	Schneidrotor mit Doppelzinken		Rotor	Schneidrotor mit Doppelzinken	
Rotorzinken (Verschleißplatten) aus HARDOX®-Stahl	-	-	-	-	◆	◆	◆	◆		-	◆	
GRUPPENSCHALTUNG	-	-	-	-	-	-	-	0-4-7-7-14	0-7-11-12-23	-	0-4-7-7-14	0-7-11-12-23
SCHNEIDBODENABSENKUNG	-	-	-	-	◇	◆	◆	◆	◆	◆	◆	◆
Theoretische Schnittlänge (mm)	-	-	≥ 70	-	-	≥ 70	-	≥ 70	≥ 45	-	≥ 70	≥ 45
Messersicherung	-	-	Einzelfedersicherung	-	-	Einzelfedersicherung	-	Einzelfedersicherung		-	Einzelfedersicherung	
Rotorentkopplung	-	◆		-	◆		-	◆		-	◆	
<b>Presskammer</b>												
Ballenformung	5 Riemen + 3 Walzen			5 Riemen + 3 Walzen			5 Riemen + 3 Walzen			4 Riemen + 3 Walzen		
Riemen	Geteilt / Endlosriemen			Endlosriemen			Endlosriemen und zweite Antriebswalze serienmäßig			Schwerlast-Endlosriemen und zweite Antriebswalze als Standard		
Automatisches Kettenschmiersystem	◇			◆			◆			◆		
Automatisches Schmiersystem mit Behälter	-			-			-			◇		
<b>Bindung</b>												
Garnbindung	◆			-			-			-		
Netzbindung	◇			◆			◆			◆		
Netz- und Garnbindung	◇			◇			◇			◇		
<b>Bedienung</b>												
ISOBUS (CCI 800 / CCI 1200)	-			◆			◆			◆		
VT 30	◆			◇			-			-		
Einstellung der Pressdichte	Terminal			Terminal			Terminal			Automatisch (i-DENSE)		
Feuchtesensor	◇			◇			◇			◆		
<b>Bereifung</b>												
300/80-15.3	◆			-			-			-		
380/55-17.0	◇			◆			-			-		
480/45-17.0	◇			◇			-			-		
500/45-22.5	-			◇			◆			◆		
520/55R22.5	-			-			-			◇		
600/50R22.5	-			-			-			◇		
Hydraulische/ Druckluftbremsanlage	◇/◇			◇/◇			◇/◇			◇/◇		
<b>Abmessungen und Gewichtsangaben</b>												
Länge (m)	4,02			4,02			4,02			5,50		
Breite (m)*	2,38			2,45			2,68			2,68		
Höhe (m)	2,67 / 2,87			2,67 / 2,87			2,67 / 2,87			2,90 / 3,20		
Gewicht min. - max. (kg)*	2800 - 3700			2800 - 3700			2800 - 3700			4200 - 5200		
<b>Leistungsbedarf</b>												
Min. Zapfwellen-Leistungsbedarf (kW / PS)**	47 / 64	55 / 75	62 / 84	47 / 64	55 / 75	62 / 84	55 / 75	62 / 84	77 / 105	80 / 109	88 / 120	99 / 135

◆ serienmäßig ◇ optional - = nicht verfügbar

\* Je nach Reifengröße und zusätzlichen Optionen.

\*\* Leistungsbedarf je nach Beschaffenheit des Ernteguts, Einsatzbedingungen und Ausrüstung der Maschine. Für optimale Traktorleistung siehe Betriebsanleitung.

# ENTWICKELT VON KUHN, GEBAUT BEI KUHN

## Sämtliche Pressen und Wickler von KUHN im Überblick



1. Festkammerpressen - 2. BalePacks - 3. i-BIO+ - 4. Großpackenpressen - 5. + 6. Rund- und Quaderballenwickler

KUHN-Vertriebspartner finden Sie auf unserer Website  
[www.kuhn.com](http://www.kuhn.com)



Besuchen Sie uns auch auf YouTube.



[www.kuhn.com](http://www.kuhn.com)

Ihr KUHN-Händler

### DEUTSCHLAND: KUHN MASCHINEN-VERTRIEB GMBH

Industriestraße 14 - 39291 GENTHIN

Tel.: 039225 9600 - Fax: 039225 96020 - [www.kuhn.de](http://www.kuhn.de)

### ÖSTERREICH: KUHN CENTER AUSTRIA

Hafnerstraße 1 - 4702 WALLERN

Tel.: 07249 422400 - Fax: 07249 4224040

E-Mail: [office@kuhncenter.at](mailto:office@kuhncenter.at) - [www.kuhncenter.at](http://www.kuhncenter.at)

### SCHWEIZ: KUHN CENTER SCHWEIZ

Bucher-Landtechnik AG - Murzlenstraße 80 - 8166 NIEDERWENINGEN

Tel.: 044 8572800 - Fax: 044 8572808

E-Mail: [kuhncenterschweiz@bucherlandtechnik.ch](mailto:kuhncenterschweiz@bucherlandtechnik.ch)

[www.kuhncenterschweiz.ch](http://www.kuhncenterschweiz.ch)

Die Angaben in diesem Dokument dienen lediglich der Information und sind nicht bindend. Unsere Maschinen entsprechen den im Auslieferungsland geltenden Vorschriften. In unseren Dokumenten wurden zur besseren Übersicht ggf. die Schutzvorrichtungen abgenommen. Im Maschineneinsatz müssen alle Schutzvorrichtungen stets gemäß den Anweisungen in den Betriebs- und Montageanleitungen montiert sein. Zulässige Gesamtmasse, Hubkraft und maximal erlaubte Achslasten des Traktors beachten! Die Vorderachslast des Traktors muss stets den Vorschriften im Auslieferungsland entsprechen (Europa: mindestens 20 % der Traktorleermasse). Wir behalten uns vor, jederzeit unangekündigte Änderungen an den hier genannten Maschinen, Ausrüstungen und Zubehörteilen durchzuführen. Die hier dargestellten Maschinen, Ausrüstungen und Zubehörteile sind ggf. durch Patente oder Gebrauchsmuster geschützt. Die hier erwähnten Handelsmarken sind ggf. in mindestens einem Land eingetragen.

KUHN gibt es auch auf

